



QT62696V02

# Canon CanoScan LiDE 400 扫描仪

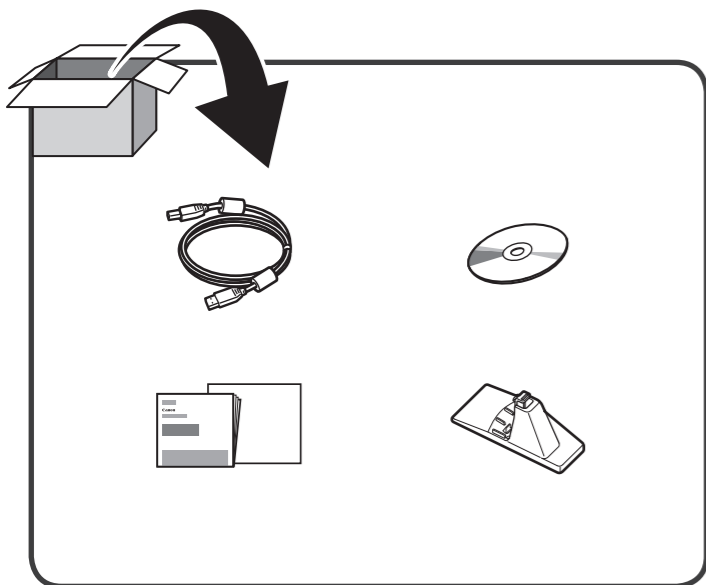
## 入门指南 使用说明书

安装、使用产品前，请阅读使用说明书。  
该说明书请保留备用。  
请在充分理解内容的基础上，正确使用。

请先阅读《安全与重要信息》(附录)。

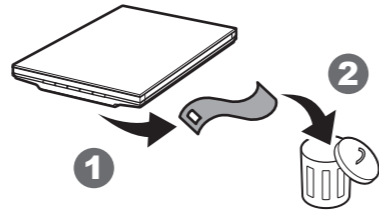
RMC (Regulatory Model Code): K10485

### 1 包装箱内的物品

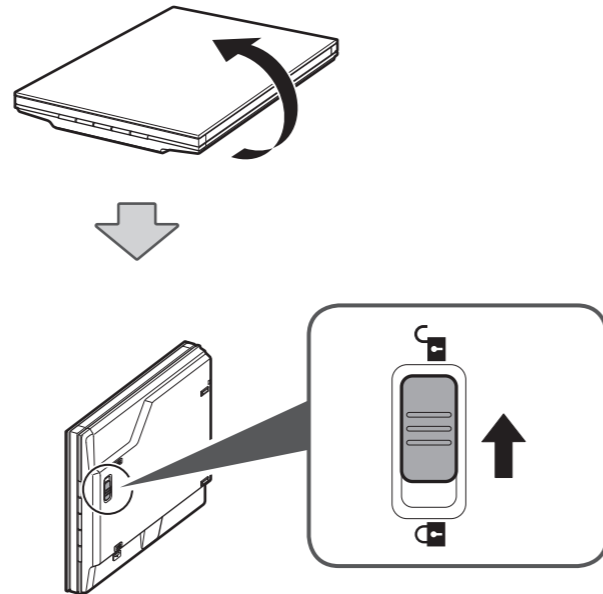


### 2 解锁

1 从设备上取下标签。



2



扫描仪没有电源开关。USB电缆线连接至计算机时扫描仪开启。  
显示“3 连接到计算机”提示前请勿连接USB电缆线。  
本扫描仪设计为将附带的USB电缆线连接至支持USB 3.0或更新版本的USB端口时，扫描仪达到最佳效果。  
附带的USB电缆线仅适用于本扫描仪，无法将其连接至其他设备。

### 3 连接到计算机

可以使用两种方法进行连接，“A 在线设置”和“B 使用附带的安装光盘(仅Windows)”。

#### A 在线设置

1 从计算机访问Canon网站。

<http://ij.start.canon>



2 选择设置。

3 输入扫描仪的型号名称并单击前往。

4 选择所在国家或地区。

5 单击下载。  
安装文件下载至计算机。

6 运行下载的文件。



完成此步骤之后，请按照屏幕上的说明操作。

#### B 使用附带的安装光盘(仅Windows)

1

2 Windows 10/Windows 8.1



Windows 7



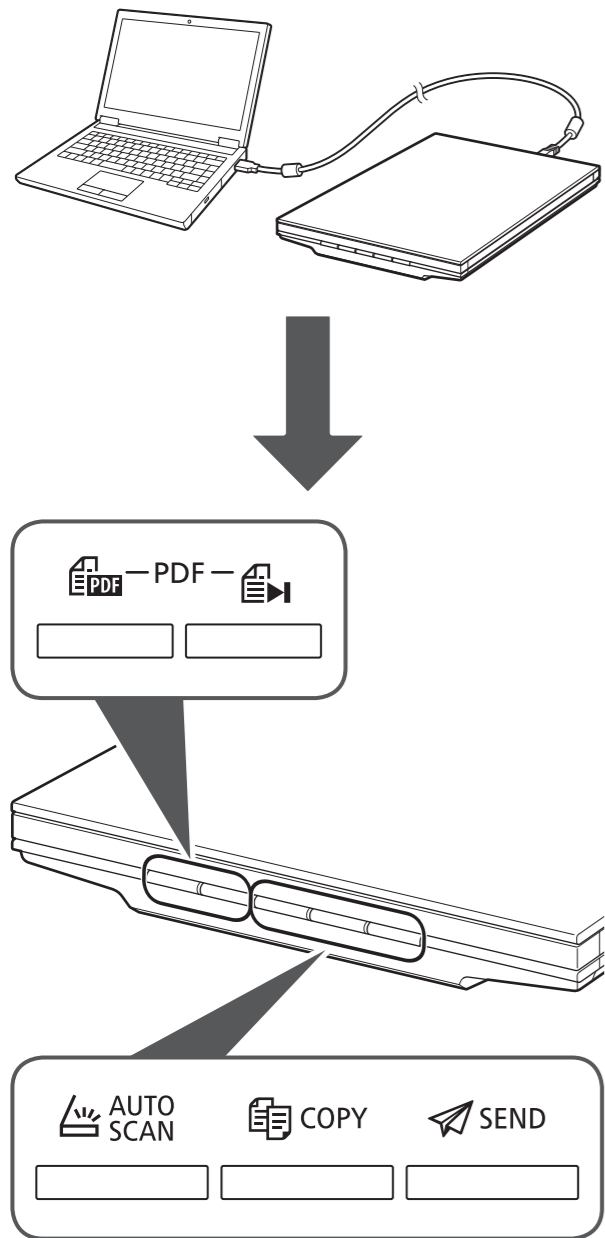
完成此步骤之后，请按照屏幕上的说明操作。



## 使用扫描仪按钮进行扫描

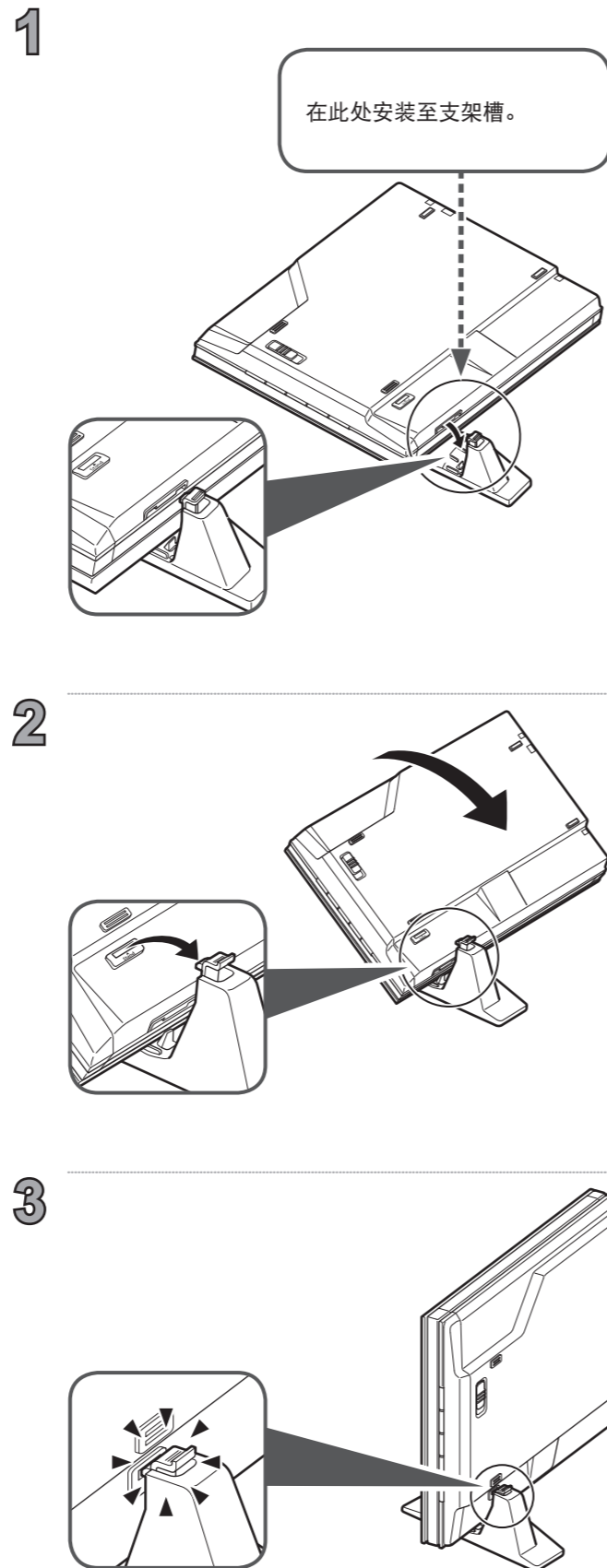
此扫描仪上的五个按钮称为“扫描仪按钮”。仅通过将原稿放置在稿台玻璃上并按扫描仪按钮便可以制作PDF文档、打印原稿、发送图像等。

有关如何扫描的更多信息，请参阅**在线手册**。

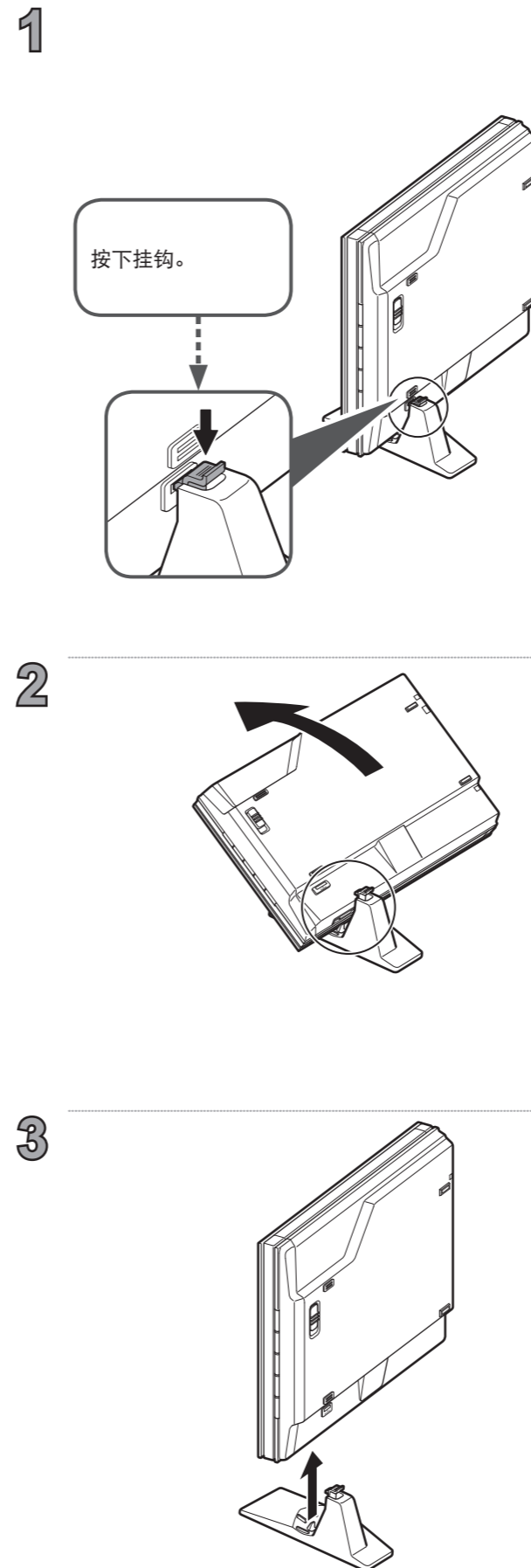


## 以竖直放置位置进行扫描

### 安装至支架槽



### 从支架槽取下



访问在线手册



从浏览器

<http://ij.start.canon>



从“Canon LiDE 400 在线手册”桌面快捷方式



从浏览器

<http://ij.start.canon>



原产地：越南

修订日期：2019.8